

止水性ひび割れ 誘発目地材

トリガージョイント®

ボックスカルバート・橋台・橋脚・擁壁・波返しなど コンクリート構造物の誘発目地材に

容易な施工
優れた美観性・耐水性
目地の追従性良好

コンクリート構造物は、セメントの水和熱や外気温等による温度変化、乾燥による収縮等の要因からひび割れが発生する事が多々あり、多数のひび割れは構造物の耐久性、機能性及び構造物の美観に悪影響を及ぼす為、設計・施工の段階において十分な対応が必要であるとされています。

トリガージョイントは、特定の位置にひび割れを人為的に集中させると共に、漏水や鉄筋腐食を防ぐ止水性能、型枠取付時から完成までの施工性能に優れた止水性を有する誘発目地材です。

特長



簡単施工!

各部材とも、型枠または鉄筋への取り付けが容易です。

QRコードを読み取って、取付動画をご覧になれます。

L部材の
取付動画



M部材の
取付動画



シール充填処理が不要

型枠脱型後の化粧目地へのシール充填処理が不要です。

優れた目地の追従性・耐水性

生コンクリートとの硬化と共にコンクリートと接着するブチルゴム系の止水材を使用しており、コンクリートの膨張収縮、不等変位に追従し止水効果を持続します。目地キャップには突起物を設けており、コンクリート中に固定され目地外部へのはみ出しはありません。

耐候性に優れる

成形目地キャップは、耐久性に優れた特殊ゴムを使用しており、ウエザーメーター促進耐候性試験の結果、3500時間(約18年相当)経過後も、外観等著しい変化は見られません。

断面欠損率の調整によりひび割れを集中

トリガージョイントの各部材の組み合わせにより、コンクリート壁厚に合わせて断面欠損率を調整する事が可能であり、目的の箇所に目地(ひび割れ)を形成します。

美しい仕上がり

目地表面色は、コンクリートの色調に合わせたグレー色です。施工後は、外観は構造物に同化して目立たず、美しい仕上がりとなります。

コンクリート建造物用誘発目地材"トリガージョイント"とは？

L部材

L部材はコンクリート構造用鉄筋に取り付けるタイプの誘発目地材であり、必ずM部材と併用して使用します。部材の骨格芯材であるエキスバンドメタルには規則的に配列した多数の孔を有している事により、取り付け作業の際、施工現場の状況に応じて臨機応変に結束線等の固定器具の取り付け位置を変更、増減するなど自由度が高い施工が可能です。

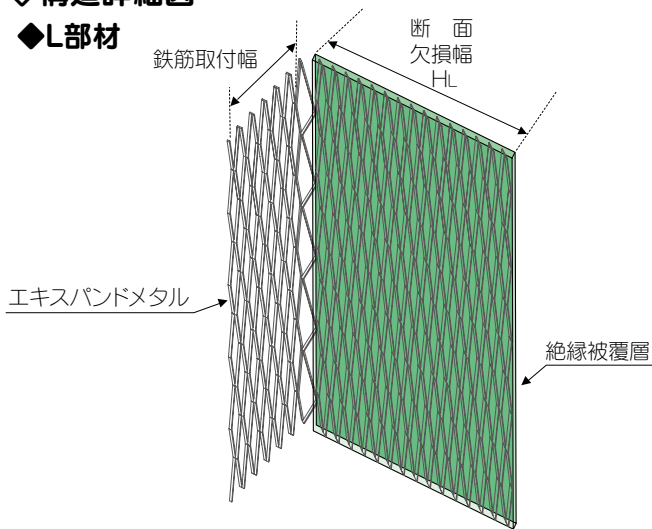
M部材

M部材は型枠に取り付けるタイプの誘発目地材であり、コンクリート表面に目地表面が目立たない様に露出する為、景観を損ないません。また、追従性の高い柔軟なゴム部材と生コンクリート接着型の止水部で形成され、目地の追従性が良好です。止水材無しのタイプもあります。

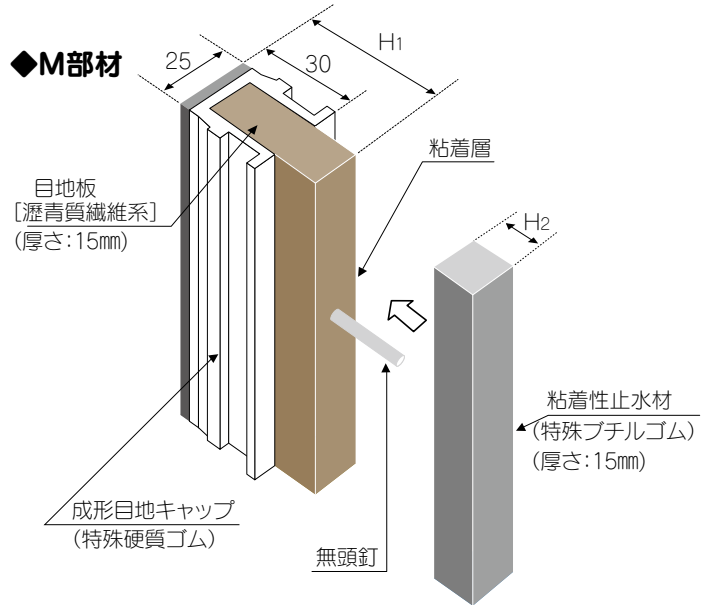
製品寸法

◇構造詳細図

◆L部材



◆M部材



◇代表品番と形状寸法

(単位:mm)

L部材 品番	断面欠損幅 HL	製品長さ
L-50型	50	1830 ※1
L-100型	100	
L-150型	150	
L-200型	200	
L-300型	300	
L-400型	400	

M部材 品番	製品高さH _M (断面欠損幅)(H _M =H ₁ +H ₂)			製品長さ
	H ₁	H ₂	H _M	
M-40型※2	25	15	40	1800
M-50型※2	35	15	50	
M-70型※2	55	15	70	
M-75型※2	60	15	75	
M-50型(N)※3	55		55	
M-70型(N)※3	70		70	
M-75型(N)※3	75		75	

※1 ラップ長の最小は30mm。

※2 M-40型、M-50型、M-70型、M-75型の止水タイプは、ジョイント部、最上端部、及び止水材破損箇所には付属する「シート状止水材」で処理して下さい。

※3 M-50型(N)、M-70型(N)、M-75型(N)：止水材無しのM部材。止水性能はありません。

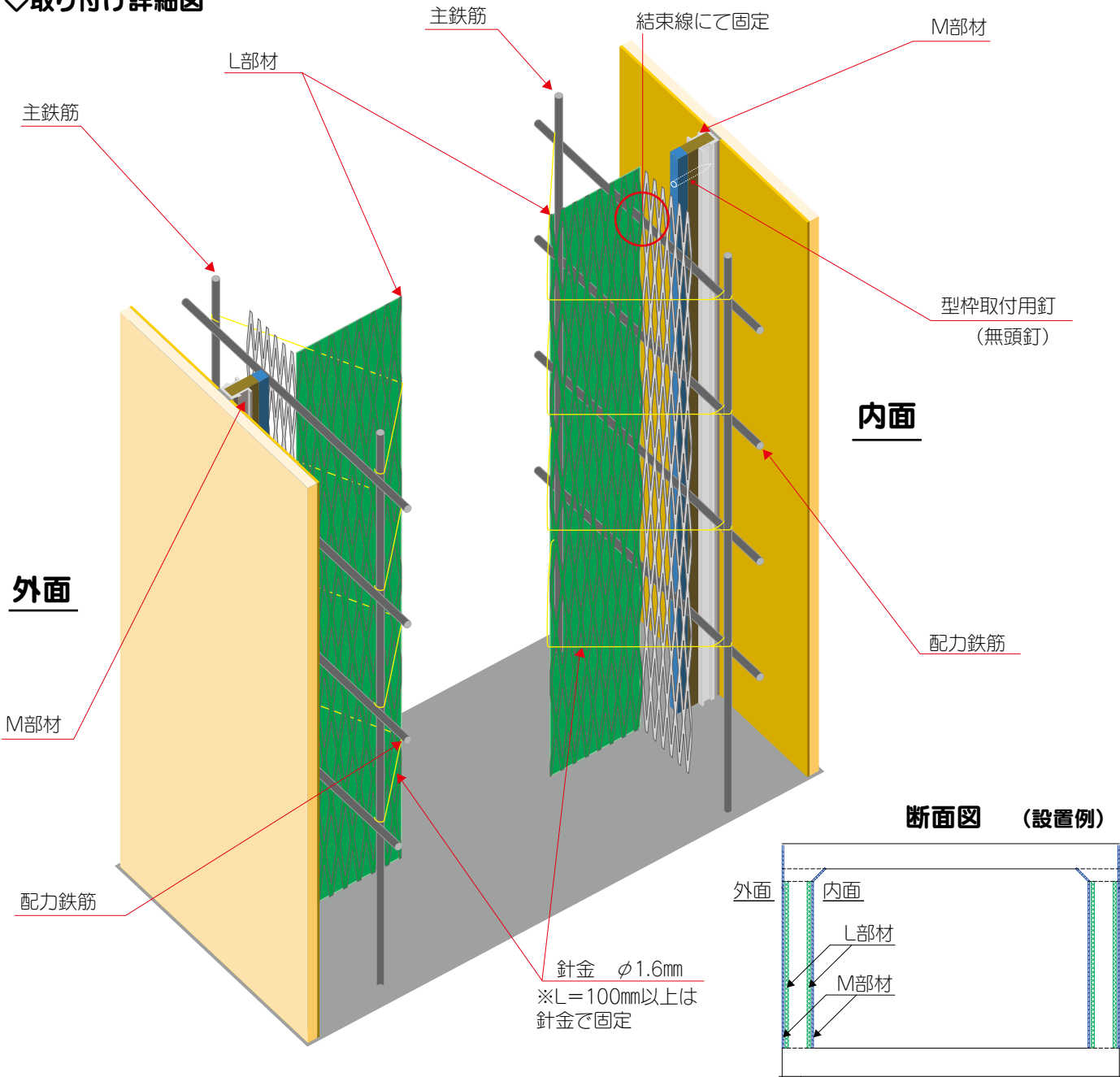
M部材・L部材の品質

試験項目		単位	規格値*	試験方法		
M部材	表面材 (表面部)	外観	—	グレー	目視	
		引張強さ	N/mm ²	10以上		JIS K 6251
		伸び	%	200以上		
	芯材 (目地板)	硬さ	—	A66~75	JIS K 6253	
		1/2圧縮強度	N/mm ²	0.69~5.26	ASTM D 1751-99	
		回復率	%	70以上		
		はみ出し	mm	64以下		
止水材	引張強さ	N/mm ²	0.1以上	JIS K 6251		
	伸び率	%	750以上			
L部材	原板	引張強さ	N/mm ²	270以上	JIS G 3131	
		伸び	%	29以上		
	亜鉛メッキ	亜鉛付着量	g/m ²	400以上	JIS H 8641	

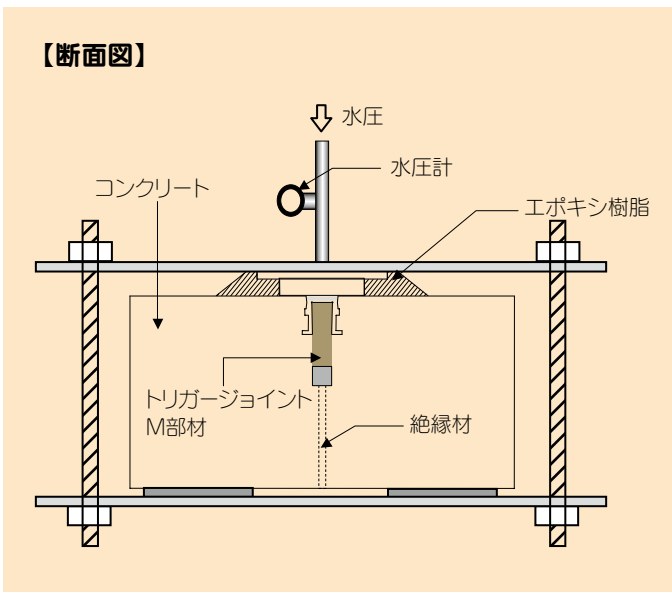
※アオイ化学工業(株)社内規格

設置例(取付断面図)

◇取り付け詳細図



耐水圧試験



▲耐水圧試験状況写真

試験結果

水圧 (MPa)	漏水の有無※				
	0.10	0.20	0.30	0.40	0.50
加圧時間 (min)	60	60	60	60	60
M-50型	○	○	○	○	○
M-70型	○	○	○	○	○
M-75型	○	○	○	○	○

※○:漏水無し

施工手順

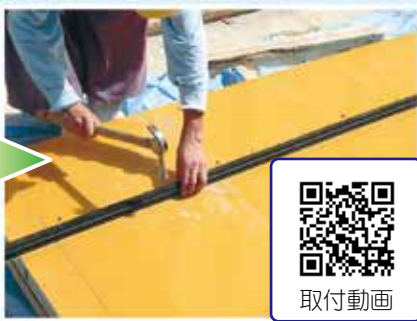
1. 型枠・鉄筋への墨出し



2. L部材の取り付け



3. M部材の取り付け



※必要によりビスによる固定も可能です。

4. 粘着性止水材の貼り付け



5. シート状止水材の貼り付け



6. 型枠設置完了



7. コンクリート打設



8. 型枠脱型



9. 施工完了



※詳しくは施工技術資料をご覧ください。

荷 姿

トリガージョイントL部材

1.83m×5本/束

※結束線・番線は付属しておりません。

トリガージョイントM部材(及び付属品)

1.8m×5本/ケース

※M-40型:0.9m×10本/ケース

○その他、M部材の役物品、L部材の他品番があります。

アオイ化学工業株式会社

本 社 / 〒731-0141 広島市安佐南区相田1丁目1番26号 TEL(082)877-1341(代)

http://www.aoi-chemical.co.jp

FAX(082)879-7260

東 北 支 店 / TEL(022)384-3171(代)

広 島 工 場 / TEL(0826)46-3511(代)

FAX(022)382-1260

FAX(0826)46-2843

関 東 支 店 / TEL(03)3993-9311(代)

埼 玉 工 場 / TEL(048)584-2511(代)

FAX(03)3993-9315

FAX(048)584-2510

北 陸 支 店 / TEL(025)280-0131(代)

北 京 支 社 / TEL +86(10)-65584184

FAX(025)281-8338

アオイテクノサービス(株) / TEL(082)877-0017(代)

中 部 支 店 / TEL(052)332-5611(代)

FAX(052)332-5615

アオイコーポレーション(株) / TEL(082)877-7336(代)

近 畿 支 店 / TEL(06)6631-2060(代)

FAX(06)6631-2170

アオイドリーム(株) / TEL(082)831-1345(代)

中 四 国 支 店 / TEL(082)877-7171(代)

FAX(082)877-5280

台 湾 / 奥徳化学建材股份有限公司

九 州 支 店 / TEL(092)623-5556(代)

FAX(092)623-5559

シンガポール / AOI KAGAKU(SINGAPORE)

北 海 道 営 業 所 / TEL(011)598-1151(代)

FAX(011)598-1553

PTEL.LTD.
TEL(65)6659-1137(代)